

Mobiilsed robotid MHK0020 nädalaaruanne

Grupi nimi	Abudabi	Aruande number
Grupi juht	Mihhail Smirnov	2
Grupi liikmed	Andrej Sorokin, Dima Rössev, Mihhail Smirnov	Kuupäev
Grupi otsene juhendaja:	Raivo Sell	

Aruanne tuleb laadida grupi juhi poolt e-õppe keskkonda vastava nädala juurde. Nädalaaruande tähtaeg on neljapäev kell 9:00 (hilinenud aruanded saavad vähem punkte). Küsimuste korral võtke ühendust juhendajaga: Raivo Sell V308 (6203201)

Püstitatud ülesanded (juhendajate poolt või eelmise nädala grupi plaanid)

- Töö kontrolleringa
- Draiveri kontrollimine
- Programmeerimine
- Jala disain

Tehtud tööd (Kirjeldage töökäiku, probleeme, ideid)

- Jala programmeerimine
- Draiveri elektrilise osa ehitamine
- Jala skeemid ja töö põhimõte

Tulemused (konkreetsed tulemused ja valmidusaste (algstaadiumis -A, Prototüüp -P, Valmis -V))

- Jala skeem programmis Solid Work
- Draiveri elektriskeem
- Ühe jala programm

Probleemid (Kiiret lahendamist vajavad probleemid)

- USB kontrollimise võimalused
- Draiveri kokkupaneku võimalused

Grupist sõltumatud (vajavad juhendaja abi/otsust)

- Draiverite arvu valimine

Järgmise nädala tööd (töö nimetus, vajalikud vahendid, planeeritud tulemus koos valmidusastmega)

- Mitme jala programmeerimine
- Ehituse alused
- Xbee kokkupanek

Kommentaarisid (jms, mis ei sobi eelpool toodud alajaotiste alla)

Lisad (graafiline materjal, tabelid, kirjeldused, jne.)

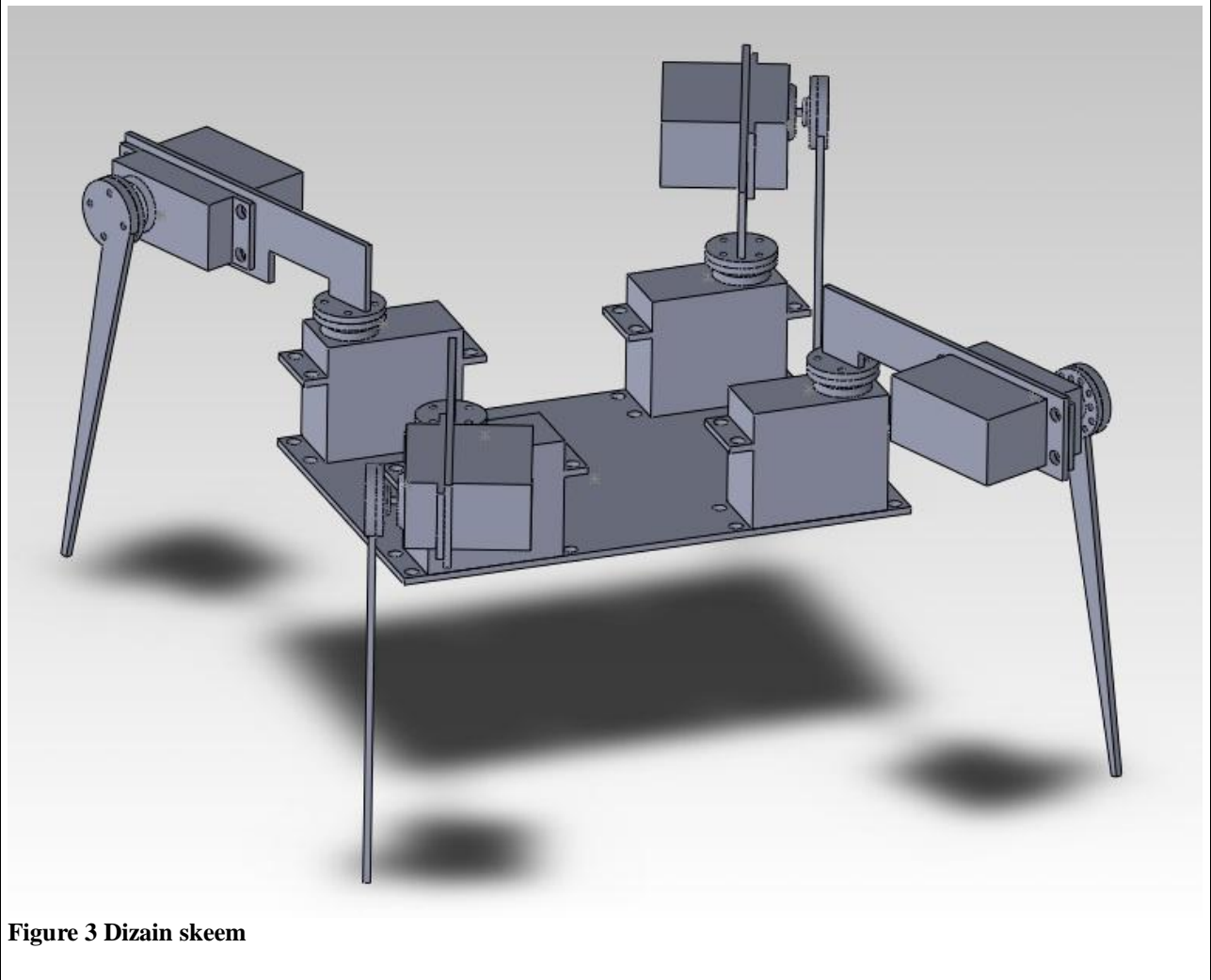


Figure 3 Dizain skeem